

# АКТИВНЫЕ КОМПОНЕНТЫ ВОЛС

## для обработки сигналов произвольной длительности

Н.Варава  
М.Никоноров  
С.Пронин  
info@optotech.ru

Российская научно-производственная фирма ООО "Оптотех" (группа компаний ООО "АИБИ") при ФТИ им. Иоффе специализируется на разработке и производстве компонентов для волоконно-оптических линий связи (ВОЛС) и других задач с использованием оптического волокна. Компания разработала десятки изделий, многие из которых производятся серийно. К ним в первую очередь относятся комплекты передающих, приемных и приемопередающих модулей телекоммуникационного оборудования. Свои разработки "Оптотех" проводит в тесном сотрудничестве с ФТИ им. Иоффе, используя самые последние научные и технологические достижения в области волоконной оптики. Статья посвящена некоторым результатам этой работы.

Рынок активных компонентов для ВОЛС достаточно широко представлен продукцией нескольких фирм как "европейского" так и "восточного" происхождения. Однако преобладающую часть номенклатуры составляют изделия для телекоммуникационных систем, в которых используются уравновешенные каналные коды – типа БИФ, СМ1, 5В/6В, 8В/10В т.д. В этих кодированных последовательностях отсутствует постоянная составляющая. Соответственно и для их преобразования в оптические сигналы не нужно передавать постоянную составляющую, что заложено в типовой конструкции приемных и передающих модулей. В результате прямая попытка использовать такие устройства для передачи одиночных или статусных сигналов в большинстве случаев обречена на неудачу.

В то же время в связи с появлением технологий, использующих сильноточные высоковольтные процессы, возрастает потребность в изделиях, способных обрабатывать сигналы без ограничения скважности.

В состав подавляющего числа стандартных решений передающих модулей для ВОЛС (рис.1) входит лазер-

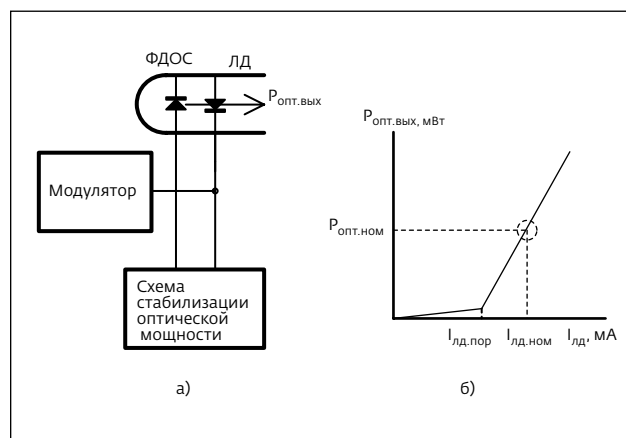


Рис.1. **Функциональная схема оптического передающего устройства со стабилизацией среднего значения выходной оптической мощности (а) и выходная характеристика лазерного диода (б)**

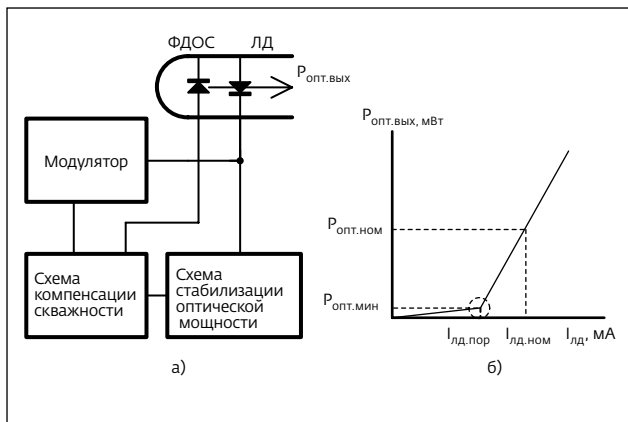


Рис.2. **Функциональная схема оптического передающего устройства с компенсацией скважности входного сигнала (а) и выходная характеристика лазерного диода (б)**

ный диод (ЛД) с фотодиодом обратной связи (ФДОС) и интегральная микросхема с функциями модуляции тока накачки ЛД и стабилизации выходной мощности. Выходная мощность стабилизируется около некоторого среднего уровня  $P_{\text{опт}}$  за счет отрицательной обратной связи (ООС), реализуемой посредством ФДОС. Наличие ООС с некоторой постоянной времени ограничивает спектр модулирующих сигналов со стороны низких частот, что делает невозможным передачу статусных сигналов произвольной длительности.

Приемники оптического излучения для ВОЛС состоят, как правило, из интегрального фотоприемного устройства и устройства дискретизации, преобразующие входные сигналы с линии во внутренние сигналы с уровнями КМОП, LVDS, CML и т.д. Фотоприемное устройство включает pin-фотодиод и трансимпедансный усилитель с автоматической регулировкой усиления (АРУ). АРУ, аналогично ООС в системе стабилизации мощности, за счет некоторой постоянной времени релаксации выступает как фильтр высоких частот, что также делает невозможной обработку статусных сигналов произвольной длительности. Таким образом, для трансляции сигналов управления и синхронизации необходимы другие технические решения.

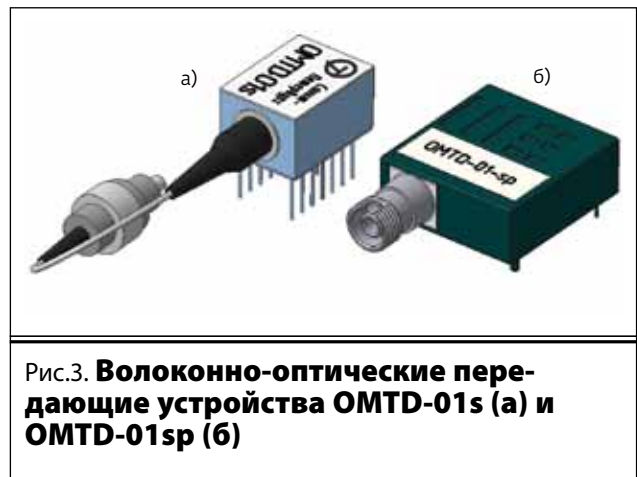


Рис.3. **Волоконно-оптические передающие устройства OMTD-01s (а) и OMTD-01sp (б)**

Компания "Оптотех" разработала и освоила в промышленном производстве ряд изделий, позволяющих транслировать по ВОЛС сигналы произвольной длительности. В лазерных оптических передающих устройствах основным отличием стало изменение способа стабилизации выходной оптической мощности (рис.2). Рабочая точка ЛД выбирается не в линейной части характеристики  $P_{\text{опт}}(I_{\text{ЛД}})$ , как в случае стандартных решений, а в районе порогового значения  $I_{\text{ЛД}} = I_{\text{пор}}$ . При этом выходная мощность составляет около  $0,05P_{\text{опт.ном}}$ . Для компенсации тока ФДОС в состав устройства введена схема компенсации (СК), учитывающая скважность входного сигнала. Сигналы с ФДОС и СК вычитаются друг из друга и результирующий сигнал на входе схемы стабилизации всегда равен значению, соответствующему оптической мощности  $P_{\text{опт.мин}}$ . В состав передающего модуля также входят быстродействующий модулятор тока лазерного диода и источник опорного напряжения. Такое построение передающего устройства дало возможность ввести управляющий вход, позволяющий инвертировать выходной оптический сигнал, что иногда важно для решения специальных задач.

Передающие устройства с вышеуказанными свойствами выпускаются в корпусах двух типов (рис.3) – в пластиковом с размерами 11×25,4×27 мм (OMTD-01sp) и в металлокерамическом с размерами 10,5×14,5×19,5 мм (OMTD-01s). Выходная оптическая мощность составляет 1–2 мВт, скорость нарастания/спада выходного оптического импульса не превышает 2,5 нс. Напряжение питания – 5 В, ток потребления – не более 40 мА.

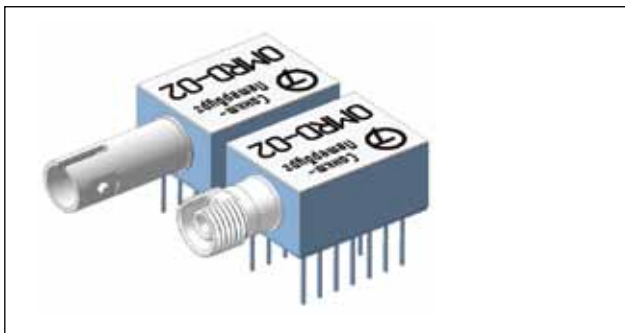


Рис.4. Волоконно-оптический приемник OMRD-02, входящий в состав волстронов

Приемные устройства для решения вышеуказанных задач могут быть построены различными способами в зависимости от требуемого быстродействия, характера принимаемых сигналов, потребления и нагрузочной способности. Например, для построения волоконно-оптических оптронов (волстронов) можно использовать стандартное решение в виде pin-фотодиода и усилителя тока. Так как эти изделия практически не потребляют при отсутствии сигнала на входе и, как правило, обладают достаточно высокой нагрузочной способностью (выход строится по схеме с открытым коллектором), то их можно использовать для включения/выключения различных устройств, расположенных на энергонасыщенных объектах.

Данный класс приемных устройств представлен изделиями OMRD-02, конструктивно выполненными в металлостеклянных корпусах с размерами 10,5×14,5×19,5 мм (рис.4). Пороговая чувствительность устройств  $\leq 0,1$  мВт, длительность фронта/спада выходного сигнала – не более 20 нс, максимальный выходной ток – не более 40 мА, напряжение питания – 3–12 В.

Другой тип приемных устройств для трансляции неуравновешенных информационных сигналов в комплекте с передатчиком OMTD-01sp – фотоприемное устройство типа OMRD-01sp (рис.5). В его состав входит pin-фотодиод, трансимпедансный линейный усилитель без АРУ, детектор и устройство дискретизации по уровню. Дополнительно включен источник опорного сигнала и компаратор наличия сигнала в линии. Детектор приемника определяет уровень сигнала на входе относительно опорного уровня. Половина этого сигнала поступа-

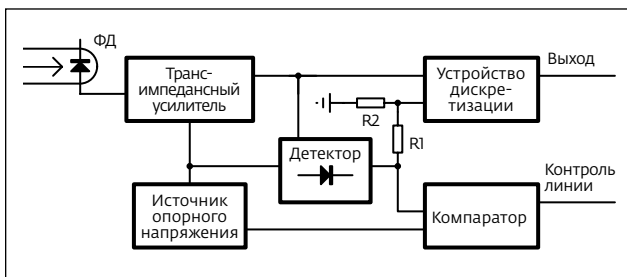


Рис.5. Функциональная схема волоконно-оптического приемника одиночных оптических импульсов

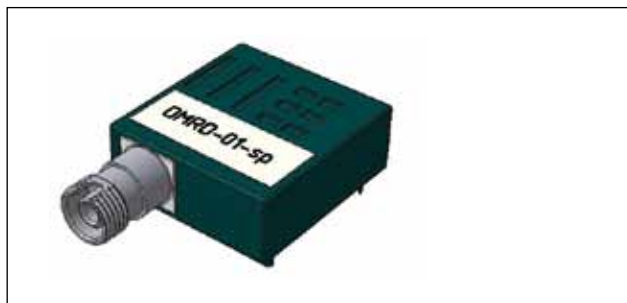


Рис.6. Приемник OMRD-01-sp

ет на один из входов устройства дискретизации, а на другой вход поступает информационный сигнал. Такое решение позволяет при минимальной полосе устройства получить минимальное искажение длительности обрабатываемых сигналов. Устройство OMRD-01-sp выпускается в пластиковом корпусе 9×1pin с размерами 11×25,4×27 мм (рис.6). Оно обеспечивает максимальную скорость передачи 34 Мбит/с, максимальная пороговая чувствительность – 0,1 мВт. Напряжение питания – 3,3–5 В.

Большое внимание уделяется разработке активных компонентов, предназначенных для уникальных и узкоспециализированных работ. К ним, в частности, относятся приемные модули с предельной пороговой чувствительностью и передающие модули с минимальным спектром излучаемой оптической мощности. Подобного рода изделия используются в волоконно-оптических датчиках физических величин (температуры, давления, деформации и т.д.), а также удаленных волоконно-оптических гидрофонах и микрофонах. Значительные усилия направлены на создание активных компонентов для волоконных применений, используемых в технологических процессах с высокой энергонасыщенностью. Такие решения привлекательны в силу ряда свойств оптического волокна (диэлектрические свойства, широкополосность, химическая инертность). В первую очередь здесь можно выделить класс так называемых волоконно-оптических оптронов (волстронов). Они используются для дистанционного запуска мощных тиратронов или тиристоров в электрофизических установках, а также для передачи статусных сигналов управления. Другое направление в этой области применения волоконных технологий – создание комплектов приемных, передающих и приемопередающих устройств для информационных сетей, функционирующих в условиях электромагнитных помех, на химических производствах, в шахтах, газовых и нефтяных комплексах.

В компании разрабатываются устройства для работы с датчиками физических величин посредством волоконно-оптического канала как для питания удаленных устройств, так и для информационного обмена.

Компания ведет перспективные работы по созданию источников питания, размещаемых в труднодоступных местах и использующих волоконно-оптический кабель как канал передачи световой энергии с последующим преобразованием ее в электрическую. ■